



## Fachinformation Tierschutz

### Vorschläge für einfache Anpassungen in Anbindeställen für Kühe

Die Zucht auf Milchleistung führt dazu, dass unsere Milchkühe immer grösser werden. Im Einzelfall kann es daher sinnvoll sein, die Abmessungen von Standplätzen an die Grösse der Tiere anzupassen. In jedem Fall angepasst werden mussten auf Grund der 2008 revidierten Tierschutzverordnung Ställe, in denen die Standplätze Abmessungen aufwiesen, die gemäss der alten Tierschutzverordnung nur für am 1. Juli 1981 bereits bestehende Ställe noch zulässig waren (sogenannte Klammermasse). Hierfür gab es eine Übergangsfrist bis zum 31. August 2013. Ausgenommen davon waren Ställe im Sömmerungsgebiet, die vor dem 31. August 2008 bereits bestanden und in denen die Tiere in der Regel nicht länger als acht Stunden täglich gehalten werden. Die vorliegende Fachinformation soll aufzeigen, wie bauliche Anpassungen in Anbindeställen vorgenommen werden können. Für einige Situationen können auch kostengünstige Lösungen gefunden werden.

Die Beispiele der hier vorgestellten Anpassungen sind nicht neu und zum Teil an anderen Stellen gezeigt worden. Die Liste enthält Vorschläge zu Standplatz, Krippe und Stützen, die mit einfachen Mitteln auch vom Landwirt selbst ausgeführt werden können. Grössere Bauvorhaben wie das Versetzen von tragenden Wänden und Stützen, von Schwemmkanälen oder eine grundlegende Änderung des Haltungssystems verlangen eine genaue Abklärung und Planung und sollten zusammen mit der Bauberatung ausgeführt werden.

## 1. Typische Verhaltensweisen einer Kuh

- Auf der Weide schreitet die Kuh mit tiefgesenktem Kopf und sucht gezielt ihr Futter aus, wenn möglich hangaufwärts. Sie führt dabei den typischen Weideschritt aus.
- Beim Abliegen und Aufstehen wird der Vorderkörper weit nach vorne geschoben. Der Kopf bewegt sich tief über dem Boden vorwärts.
- Liegende Kühe strecken oft ein oder beide Vorderbeine ganz nach vorne. Selten liegen sie völlig seitlich und ausgestreckt, doch auch diese Liegeposition kann beobachtet werden.
- Beim Lecken des Rückens stellen sie die Hinterbeine seitlich aus, damit der Halt möglichst optimal wird.

Diese und weitere Verhaltensweisen sollen auf der minimalen Fläche eines Standplatzes ausgeführt werden können. Verschiedenartige Funktionen fallen in denselben Bereich. Der Anbindeplatz ist gleichzeitig:

- Stehbereich
- Liegebereich
- Bewegungsraum (Aufstehen, Abliegen)
- Platz für Körperpflegeverhalten (Lecken, Kratzen)
- Platz für Kontakte mit dem Nachbartier
- Fress und Tränkebereich
- Melkplatz
- Kot und Harnplatz

In vielen unserer alten Ställe, aber auch bedingt durch den Zuchtfortschritt, waren die Standplätze derart beengend, dass die Tiere in ihrer Bewegungsfreiheit stark eingeschränkt wurden. Solche Situationen konnten oft mit einfachen Mitteln verbessert werden.

Wie die Abbildung 1 zeigt, braucht die Kuh im Kurzstand den Platz über der Krippe für den Kopfschwung, um aufstehen zu können. Ist dieser Platz durch eine zu hohe Krippe oder durch ein Gitter versperrt, wird der normale Bewegungsablauf behindert und das Tier steht im Extremfall mit grossem Kraftaufwand "pferdeartig" auf.

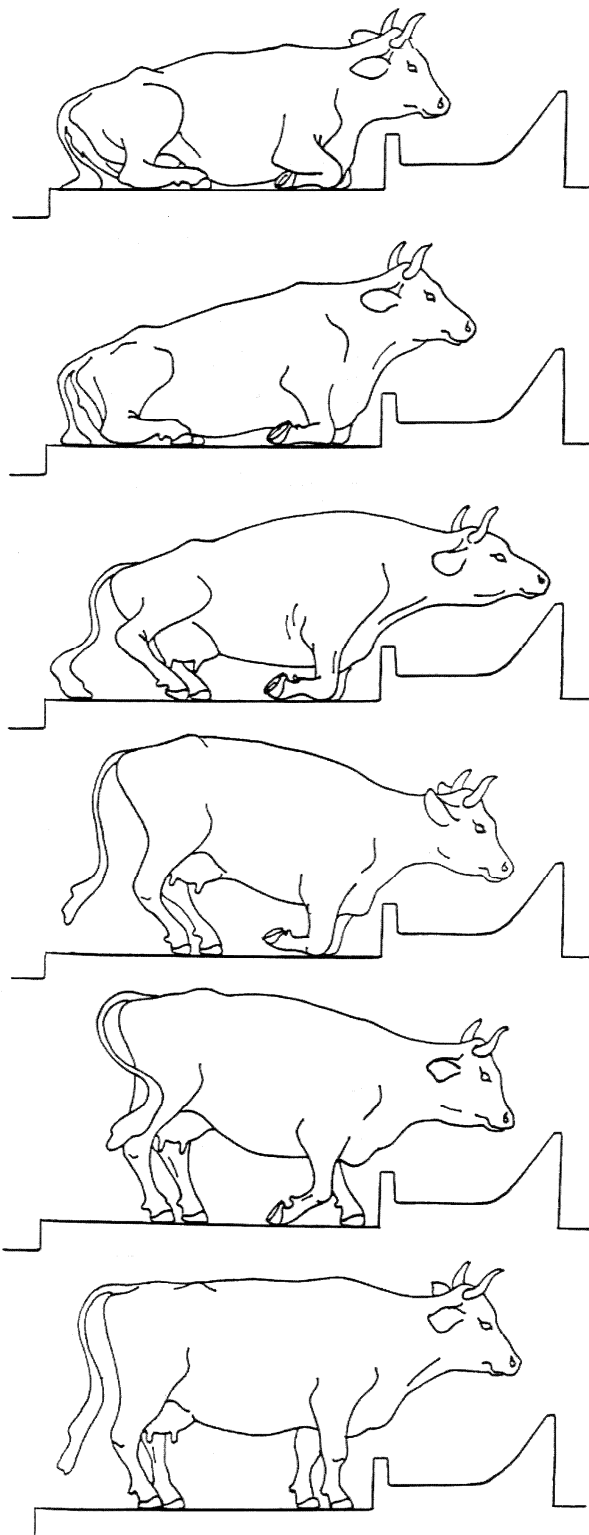


Abb. 1 Aufstehvorgang (Zeichnung: K. Bourloud)

Beim **Kurzstand** (Abb. 2) gehört der Raum über der Krippe unbedingt zum Tierbereich. Die tierseitige Krippenwand darf bei nach dem 1. Sept. 2008 eingerichteten Krippen eine Höhe von 32 cm nicht überschreiten, damit die Tiere den Kopfschwung ungehindert ausführen können und keine Prellungen im Brustkernbereich entstehen. Die erforderliche Bewegungsfreiheit in horizontaler und vertikaler Richtung muss gewährleistet sein.

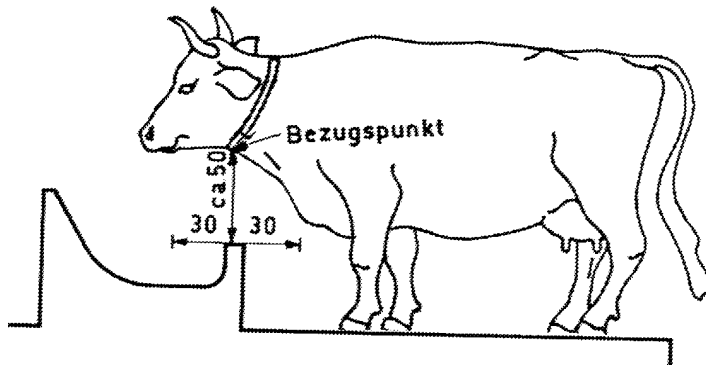


Abb. 2 Kurzstand mit dem erforderlichen Spiel der Anbindung in der Horizontalen und Vertikalen (Zeichnung: K. Bourloud).

Im Mittellangstand (Abb. 3) finden die Abliege- und Aufstehvorgänge hinter der hohen Krippe statt. Deshalb müssen die Anbindekette und der Standplatz so lang sein, dass die Kuh die Bewegungsabläufe genügend weit hinten ausführen kann.

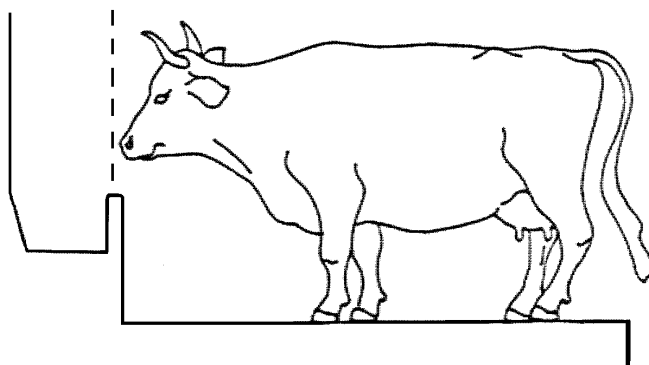


Abb. 2 Mittellangstand (Zeichnung: K. Bourloud)

Weitere wichtige Voraussetzungen, die immer erfüllt sein müssen:

- Die Tiere dürfen durch die Einrichtungen beim Abliegen und Aufstehen nicht behindert werden.
- Die Tiere müssen **aufrecht** stehen können (ausreichende Kettenlänge).
- **Alle** Tiere müssen **gleichzeitig** liegen können.
- Die Verletzungsgefahr soll gering sein.
- Das Futter muss für die Tiere leicht erreichbar sein.
- Die Tiere dürfen nicht in oder über die Krippe steigen können.
- Die Tiere dürfen sich gegenseitig nicht stark stören können.
- Das Körperpflegeverhalten muss in ausreichendem Mass gewährleistet sein (Kopfkratzen, Lecken des Rückens und Euters).
- Die Tiere dürfen sich nicht zu stark verschmutzen.

## 2. Standplatz

### 2.1 Standplatz-Verlängerungen

Mit einem **Kantholz** im Kotgraben (Abb. 4) kann die fehlende Länge angesetzt werden. Dies stellt die einfachste Möglichkeit dar.

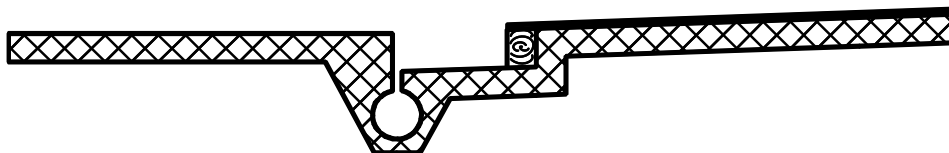


Abb. 4 Verlängerung des Standplatzes mit einem auf die Kotplatte oder an den Lägerabsatz aufgedübelten Kantholz.

Dauerhaftere Lösungen für verschieden grosse Standplatzverlängerungen zeigen weitere Vorschläge in Abbildung 5, A-D. Für alle Fälle gilt folgendes: die Gummimatten müssen nach hinten gezogen werden! Das fehlende vordere Stück Gummimatte muss nicht unbedingt angesetzt werden, sofern dieser Bereich trocken bleibt und stark eingestreut wird.

- A Verlängerung durch Anbetonieren des Standplatzes.
- B Verlängerung durch Anbetonieren des Standplatzes und Verschmälerung des Stallganges, damit die Kotplatte mindestens 45 cm breit bleibt.
- C Verlängerung durch Anbetonieren des Standplatzes, Verschmälerung des Stallganges und Ersatz der alten Schlitzrinne durch eine Harnrinne mit Abdeckplatte.
- D Verlängerung des Standplatzes durch eine auskragende Konstruktion mit T-Eisenkonsolen und eingelegten Bodenbrettern bei mechanischen Entmistungen. Für die Reparatur der Entmistungsanlage ist eine ausreichende Lägerabsatzhöhe erforderlich.

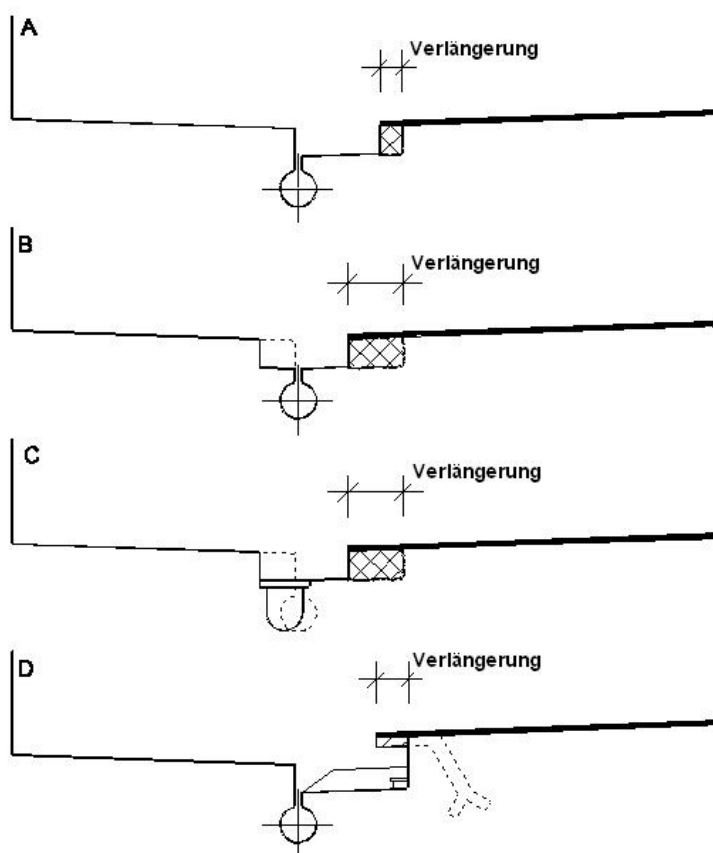
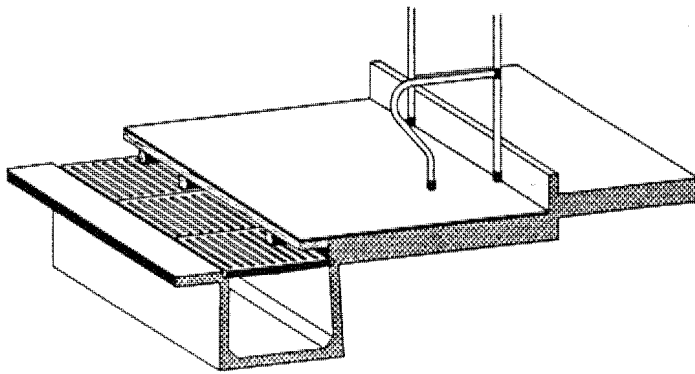


Abb. 5 Verschiedene Standplatzverlängerungen (Wetzel)



Bei der Schwemmentmistung wird ein Brett an den Standplatz angesetzt und mit kleinen Kanthölzern vom Gitter so abgehoben, dass sich jeder zweite Rost für die Reinigung und Kontrolle entfernen lässt (Abb. 6).

Abb. 6 Standplatzverlängerung beim Schwemmkanal

(P. Jakob, FAT)

Die Funktion des Kot- und Harnabflusses ist durch die kleinere Rostfläche nicht eingeschränkt (Abb. 7, A, B). Bei einem Ersatz eines schlecht funktionierenden Schwemmkanales kann gegebenenfalls auch die Standplatzlänge angepasst werden (Abb. 7, C).

A Verlängerung des Standplatzes mit einem auf dem Gitterrost befestigten Kantholz. Die Hölzer dürfen die Roste nicht festkeilen.

B Verlängerung des Standplatzes im Querschnitt (wie in Abb. 6).

C Verlängerung des Standplatzes durch Ersetzen des alten V-Kanals durch einen neuen verbesserten Rechteck-Kanal. Bei Lägern ohne Lagerabsatz kann die Anpassung mit dem **Schieberost** und Bretteinlagen mit Gummimattenabdeckung ausgeführt werden.

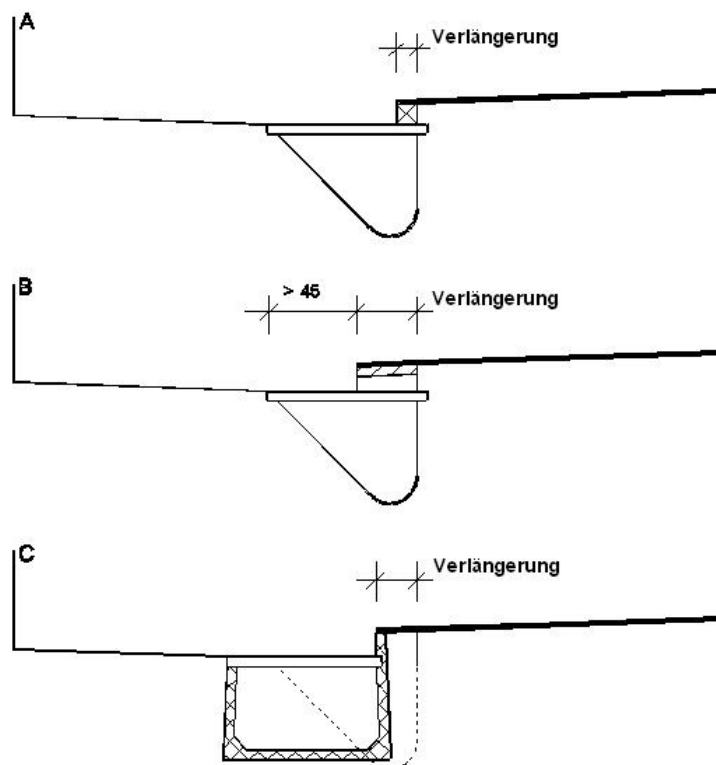


Abb. 7 Standplatzverlängerung beim Schwemmkanal (Wetzel)

Der Standplatz-Verlängerungsrost mit gummierten Leisten darf nur bei Standplätzen eingebaut werden, die die minimalen Abmessungen aufweisen (Abb. 8).

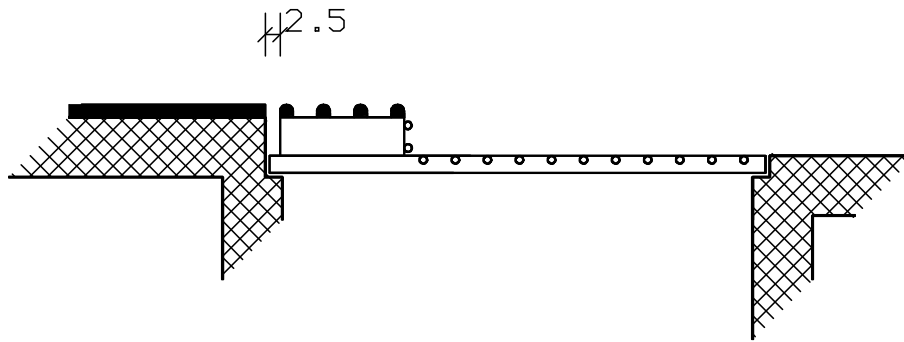


Abb. 8 Verlängerungsrost über dem Schwemmkanal

In Ställen mit schmalen Stallgang wird das Verlängern der Standplätze oft zu einem grossen Problem. Der Umbau des Stallganges zu einem flächendeckenden Schwemmkanal mit gleitsicherem Flacheisenrost ist, als Spezialfall zu betrachten (Abb. 9). Ist der Boden sanierungsbedürftig, da er nicht mehr gleitsicher ist und eine Umstellung auf Flüssigmistverfahren erwogen wird, so stellt dieser Vorschlag eine gute Möglichkeit dar. Mit Schalttafeln auf dem Rost kann jederzeit und nach Bedarf Mist produziert werden.

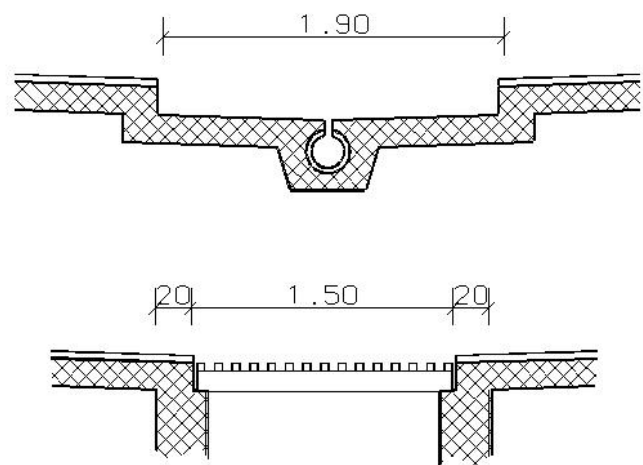


Abb. 9 Schwemmkanal als Stallgang: eignet sich auch in Alpställen.

Bei Weidebetrieb ist es empfehlenswert, eine Gummimatte als Gleitschutz auszulegen.



Abb 10 Schwemmkanal als Stallgang

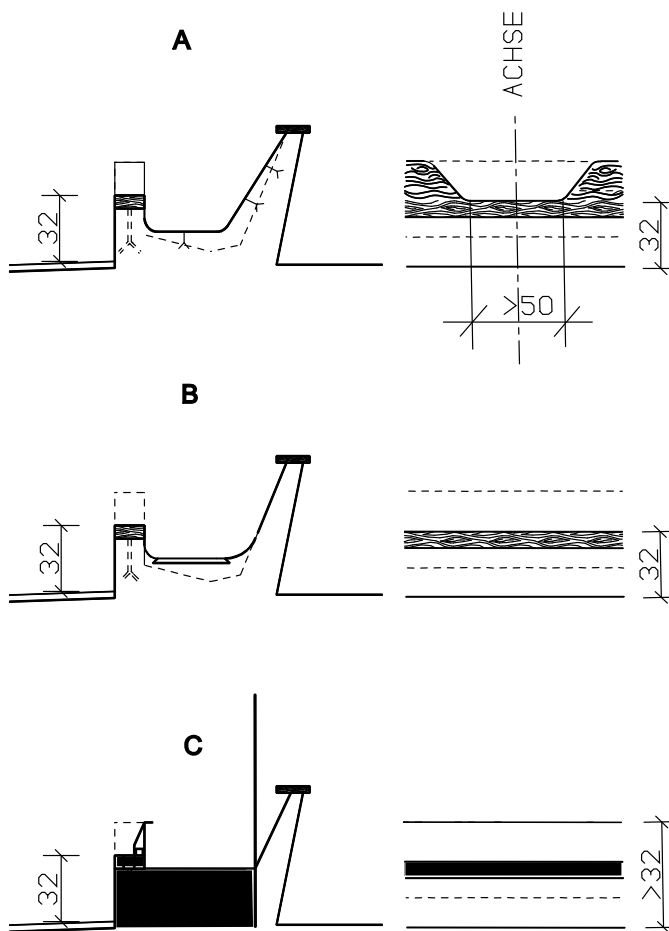
**Hinweis:**

Müssen zum Verlängern der Standplätze Krippen, Wände oder Stützen verschoben werden, so holen Sie sich vorher den Rat eines Baufachmannes!

## 2.2 Krippen-Anpassungen

Die richtige Anpassung der alten Krippe an den funktionellen Kurzstand bringt den Tieren immer eine Verbesserung ihrer Haltungsbedingungen. Sofern der Krippenboden 10 - 15 cm höher ist als der Standplatz, genügt es, die tierseitige Krippenwand auf die maximale Höhe von 32 cm zu senken.

Verschiedene Vorschläge zur Anpassung der tierseitigen Krippenwand sind in Abbildung 11 dargestellt. In alten Alp- und Bergställen steht die Krippe oft auf einem massiven Fundament und lässt sich nur mit grossem Aufwand abreißen. Mit dem beweglichen Gummilappen kann die problematische Krippenwand gesenkt und trotzdem ein Krippenvolumen geschaffen werden (Abb. 11, C).



- A Das Krippenholz wird auf einer Breite von ca. 50 cm auf eine Höhe von 32 cm ausgeschnitten.
- B Das Krippenholz wird durch eine Holz- oder Gummileiste ersetzt.
- C An Stelle des Krippenholzes wird ein Gummilappen als Futterbremse eingesetzt mit einer maximalen Höhe von 42 cm!

Abb. 11 Anpassung der tierseitigen Krippenwand und Erneuerung der Krippenschale



Abb. 12 Der flexible Gummilappen verbessert auch den Liegekomfort

Eine einfache Krippenform ist der flache Futtertisch mit einem 10-15 cm hohen Krippenboden und tierseitigem Gummilappen (Abb. 12, 13)

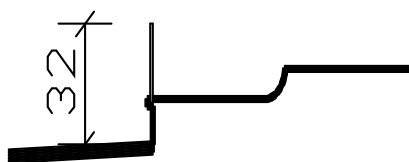


Abb. 13 Einfache Krippe mit flachem Futtertisch und Gummilappen

Eine Anleitung zum Bau von einfachen Krippen in alten Bergställen ist im Anhang angefügt.

## Hinweis

Bei der Anbindung am Krippholz wird der alte Anbindepunkt tiefer gesetzt! Dies erfordert eine Verlängerung der Anbindung auf mindestens 50 cm (siehe Abbildung 2), damit die Tiere den Kopf aufrecht halten können und beim Rückenlecken nicht zu stark eingeschränkt sind. Besser ist ein beweglicher Anbindepunkt, wie es die verschiedenen vertikalen Gleitsysteme ermöglichen.

Beim Einbau einer vom Bundesamt für Veterinärwesen bewilligten Anbindevorrichtung müssen die Auflagen in Bezug auf Lägerlänge, Anbindespiel usw. beachtet werden. Ausnahmen dürfen von der kantonalen Tierschutzvollzugsstelle nur im Einzelfall bei unüberwindbaren Schwierigkeiten und nach einer Gesamtbeurteilung erteilt werden.

## 2.3 Standplatz-Verbreiterungen

Standplätze lassen sich in den meisten Fällen nicht einfach verbreitern, da feste Einrichtungen wie Tränkebecken, Pfosten, Stützen, usw. versetzt werden müssen. Im Zusammenhang mit der Anpassung der Krippe muss oft das bestehende Anbindesystem ersetzt werden. Bei dieser Gelegenheit lässt sich die geforderte Standplatzbreite anpassen. Verschiedene Firmen bieten einfach zu montierende Pfosten- oder Böckliaufstallungen (Abb. 14, 15) mit verschiedenen Anbindevarianten an, wie Spreizketten mit seitlichen Rollen oder Ringen, Seitenanbindung oder Gleitkolben.

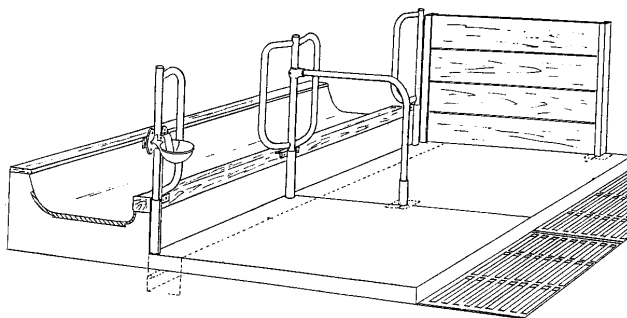


Abb. 14 Einfach zu montierende Anbindevorrichtung

Der Gleitkolben (Abb. 15, C) lässt sich ebenfalls selbst montieren. Er darf aber im gesenkten Zustand den Krippenrand nicht überragen und muss regelmässig gewartet und auf seine Funktion hin überprüft werden.



Abb. 15,A Pfostenanbindung mit Gleitbügel



Abb. 15,B Böcklianbindung



Abb. 15,C Gleitkolbenanbindung



Eine einfache Möglichkeit, den Platz bei schmalen Standplätzen optimal zu nutzen, wird mit den flexiblen Gurten erreicht. Die Kühe werden anstelle von massiven Trennbügeln mit diesen flexiblen Gurten zu einer geraden Liegeposition veranlasst (Abb. 16). Dies erlaubt allen Tieren, gleichzeitig und jederzeit zu liegen, und schützt die Nachbartiere vor Verschmutzung.



Abb. 16 Flexible Gurten sorgen dafür, dass die Tiere gerade liegen und die Breite optimal genutzt wird.

### 3. Stützen

#### 3.1 Einrichtungen und Stützen im Standplatz

Generell kann davon ausgegangen werden, dass Einrichtungen und Stützen ohne verletzende Kanten und Teile in der grau markierten Flächen in Abbildung 17 die Tiere nicht behindern. Behinderungen und Verletzungen im Zusammenhang mit Abliegen und Aufstehen können vor allem im hinteren Teil des Standplatzes auftreten.

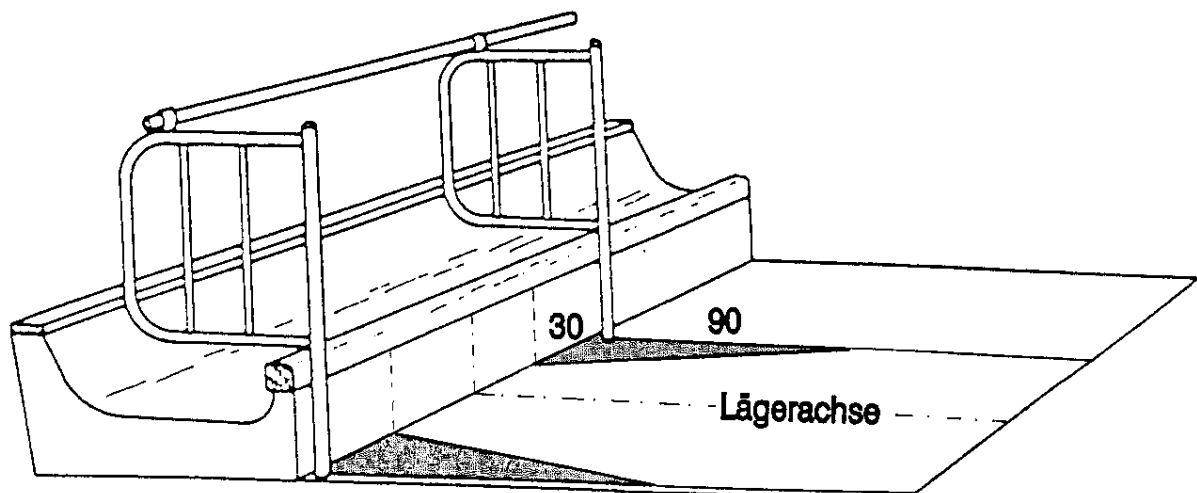


Abb. 17 Stützen und Einrichtungen sind im grauen Bereich möglich.

### 3.2 Versetzen von Stützen

Leicht verschobene Kräfte lassen sich mit einfachen Konstruktionen einseitig abfangen (Abb. 18, 19). Im mittleren Standplatzbereich anfallende Lasten können durch eine Joch-Konstruktion auf zwei am Standplatzrand montierte Stützen übertragen werden (Abb. 20, 21). Bei der Planung soll die Einteilung so gewählt werden, dass möglichst viele Stützen in den unproblematischen Bereich gemäss Abbildung 19 zu stehen kommen und nur einzelne Stützen neu abgefangen werden müssen.

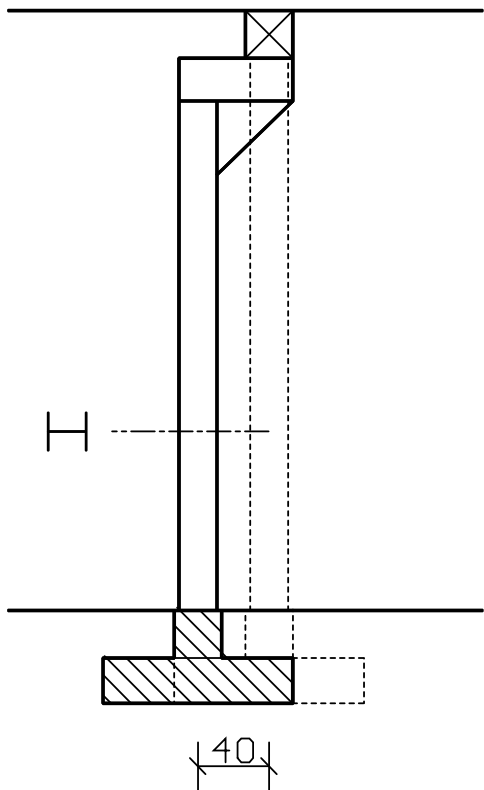


Abb. 18 Einseitiges Versetzen einer Stütze



Abb. 19 Praxisbeispiel (Hösli, Glarus)



Abb. 20 Zweiseitige Stützen (Buchli, Chur)



Abb. 21 Zweiseitige Stützen für hohe Deckenbelastung (Freihofer, Zürich)

### 3.3 Stützen im Liegebereich (Praxisbeispiel)

Bei der Anpassung der Standplatzbreite auf 1,20 m kommen die Stützen mit beispielsweise 2.10 m Abstand in den Liegebereich zu stehen. Dies zeigt das Planbeispiel in Abb. 22 von links nach rechts. Die kritische Säule steht ganz rechts. Voraussetzung, dass diese Lösung in Betracht gezogen werden darf, ist einerseits eine Seitenanbindung (Anbindepunkt gegenüber der problematischen Stütze) und andererseits ein breiterer Standplatz.

Die freie Distanz von mindestens 80 cm an der Krippe genügt für die Aufsteh und Abliegebewegungen und für unbehindertes Fressen. Im hinteren Teil des Standplatzes ist zum Liegen der Platz gewährleistet. Diese Neueinteilung der Standplätze muss sehr sorgfältig geplant und ausgeführt werden!

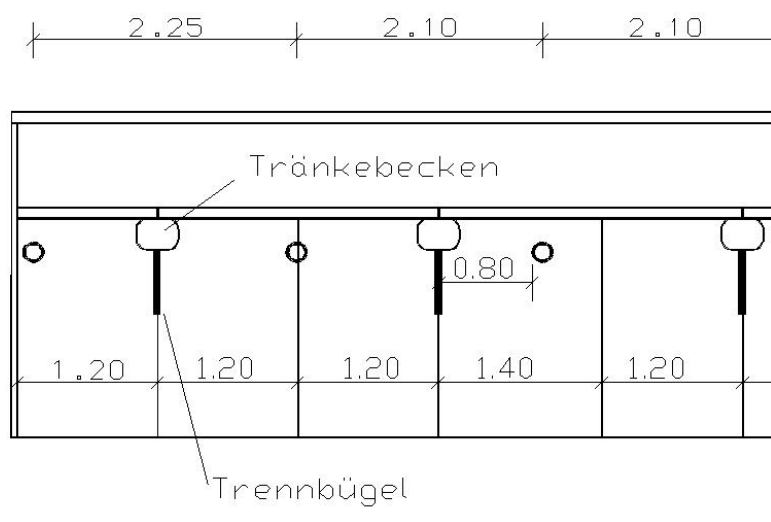


Abb. 22 Planbeispiel mit Stütze im Tierbereich

Eine Lösung in Abb. 23, die optisch nicht gerade besticht, aber hohe Kosten für Stützenumbauten erspart.



Abb. 23 Praxisbeispiel einer Stütze im Tierbereich

## **Hinweis**

Müssen zum Verlängern der Standplätze Krippen, Wände oder Stützen verschoben werden, so holen Sie sich vorher den Rat eines Baufachmannes!

Stützen, die nur 5 - 15 cm von der Krippenwand entfernt frei stehen, bilden eine Verletzungsgefahr für die Vorderbeine der Kühe. Dieser Zwischenraum muss daher ausgefüllt werden. Grössere Abstände dürfen offen gelassen werden. Benützen die Tiere den Zwischenraum zum Ausstrecken der Beine, so können sie sie ohne Behinderung zurückziehen.

## **4. Weitere Aspekte**

### **4.1 Bewegung, Klima, Licht und Kuhtrainer**

Informationen zu den entsprechenden Themen finden sie auf der Homepage des BLV unter:

[www.blv.admin.ch](http://www.blv.admin.ch) auf der Seite "Tiere richtig Halten", "Rinder".

„Auslauf für angebunden gehaltene Rinder“

„Bewegungsmöglichkeit für angebunden gehaltene Zuchtstiere“

„Stallklimawerte und ihre Messung in Rinderhaltungen“

„Alternativen zum elektrischen Kuhtrainer“

Massgebliche Beiträge stammen von:

Dr. J. Hösli, Kantonstierarzt, 8750 Glarus

J. Wetzel, LBL, 8315 Lindau;

W. Clavadetscher, Stall und Hoftechnik, 7477 Filisur

D. Herzog, FAT, 8356 Tänikon

## Einfache Futterkrippe für den Kurzstand (nach Hösli, 1991)

(alle Masse in cm)

- A Die alte Krippe wird bis auf das Niveau des Stallbodens abgebrochen. Mit einer Richtschnur entlang der Wand sucht man allfällige Ausbuchtungen und markiert die engste Stelle. Von diesem Punkt aus werden die Schalungsbretter eingemessen, mit den Balken und den Spriessen auf dem Boden fixiert.
  - B Die Aussparung (4 x 4) für die Wasserleitung wird am Schalungsbrett befestigt.
  - C Der Krippenboden wird in einem Zug mit Beton P 300 gegossen. Bevor der Beton sich verfestigt hat, können zur Verstärkung des vorderen Krippensockels noch einige Ankereisen in den Bodenteil gesteckt werden (siehe bei E). Achtung: Die Abstände müssen mit den Ankerschrauben des Krippenholzes abgestimmt werden!
  - D Die Krippenschalen müssen von der schmalsten Stelle (Markierung) aus verlegt und möglichst genau und plan versetzt werden.
  - E Der Sockel für das Krippenholz wird ausgegossen. Wenn möglich sollte der Boden noch nicht ganz abgebunden haben, damit eine gute Haftung mit dem Sockel entsteht.
  - F Ausschalen und befestigen des Krippenholzes.
  - G Montage der Anbindevorrichtungen und Selbsttränken. Ein Abstand zwischen Einrichtungen und Krippenwand von 3 cm erlaubt zu jedem Zeitpunkt ein Auswechseln der Wasserleitungsrohre.
- In diesem Beispiel wird eine DoppelstossAnbindung mit zwei Ringschrauben gewählt. Die gesamte Kettenlänge muss ein aufrechtes Stehen der Tiere ermöglichen: d.h. der höchste Punkt der Kette muss mindestens 140 cm ab Boden sein.

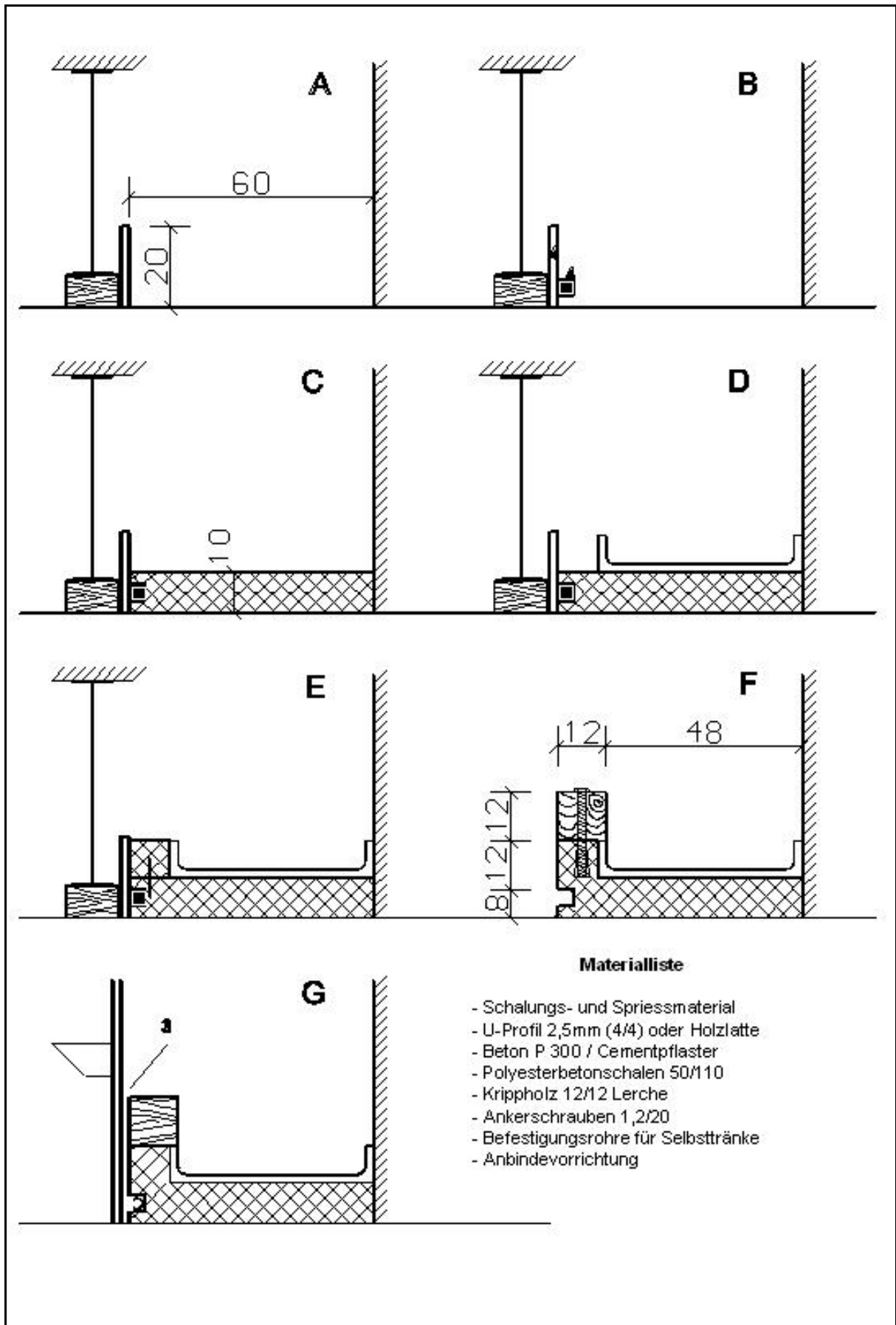
### Achtung:

Beim Einbau von bewilligten Anbindesystemen sind die mit der Bewilligung verbundenen Auflagen wie Standplatzlänge, Spiel der Anbindung, Krippenform usw. einzuhalten.



Bewilligte Anbindesysteme findet man in der „Liste der Stalleinrichtungen und Aufstallungssysteme“ auf der BLV Internetseite: ([www.blv.admin.ch](http://www.blv.admin.ch) > Themen > Tierschutz > Stalleinrichtungen).

Abb. 2 "Glarner"-Krippe nach Vorschlag Hösli; hier mit Doppelstoss-Anbindung



## Gesetzgebung:

### Tierschutzgesetz (TSchG), Tierschutzverordnung (TSchV), Verordnung des BLV über die Haltung von Nutztieren und Haustieren (nachfolgend Nutz- und HaustierV)

#### Art. 7 TSchG

- Das Inverkehrbringen serienmässig hergestellter Aufstallungssysteme und Stalleinrichtungen für Nutztiere unterliegt einer Bewilligung des Bundes. Die Bewilligung wird nur erteilt, wenn die Systeme und Einrichtungen den Anforderungen einer tiergerechten Haltung entsprechen. Der Bundesrat regelt das Bewilligungsverfahren und bestimmt, für welche Nutztiere es anwendbar ist. Er kann für bestimmte Haltungsarten Ausnahmen von der Bewilligungspflicht vorsehen.

#### Art. 8 TSchV

##### Standplätze, Boxen, Anbindevorrichtungen

- Standplätze, Boxen und Anbindevorrichtungen müssen so gestaltet sein, dass sie nicht zu Verletzungen führen und die Tiere arttypisch stehen, sich hinlegen, ruhen und aufstehen können.
- Seile, Ketten, Halsbänder und ähnliche Anbindevorrichtungen sind regelmässig zu überprüfen und den Körpermassen der Tiere anzupassen.

#### Art. 10 TSchV

##### Mindestanforderungen

- Unterkünfte und Gehege müssen den Mindestanforderungen nach den Anhängen 1–3 entsprechen.
- Werden an Haltungssystemen Instandhaltungsmassnahmen vorgenommen, die über den Ersatz einzelner Elemente der Stalleinrichtung hinausgehen, so ist zu prüfen, ob sich der Raum so aufteilen lässt, dass für Standplätze, Liegeboxen, Liegebereiche, Laufgänge, Fressplätze und Fressplatzbereiche die in Anhang 1 genannten Mindestanforderungen für neu eingerichtete Ställe eingehalten werden.
- Die kantonale Fachstelle kann in den in Absatz 2 genannten Fällen Abweichungen von den Mindestanforderungen bewilligen. Sie berücksichtigt dabei den der Tierhalterin oder dem Tierhalter entstehenden Aufwand und das Wohlergehen der Tiere.

#### Art. 12 Nutz- und HaustierV

##### Anbindevorrichtungen

- Anbindevorrichtungen müssen folgende Anforderungen erfüllen:
  - genügend Spiel der Anbindung in Längsrichtung, damit ein arttypisches Aufstehen und Abliegen sowie Zurücktreten des Rindes für das Koten und Harnen möglich sind;
  - genügend Spiel der Anbindung in der Vertikalen, damit das stehende Rind den Kopf aufrecht halten kann und beim Sich-Lecken möglichst wenig eingeschränkt ist.
- Starre Halsrahmen und Federstahlhalsrahmen dürfen nicht neu eingerichtet werden. Defekte Halsrahmen dieser Art sind durch geeignete Anbindesysteme zu ersetzen.

#### Art. 14 Nutz- und HaustierV

##### Fressbereich bei Anbindehaltung im Kurzstand

- Die tierseitige Krippenwand darf in neu eingerichteten Ställen inklusive Krippholz und allfälliger darüber angebrachter massiver Einrichtungen nicht höher als 32 cm sein. Flexible Gummilappen dürfen die tierseitige Krippenwand über 32 cm hinaus erhöhen.
- Die tierseitige Krippenwand darf in neu eingerichteten Ställen nicht dicker als 15 cm sein.

3. Der Krippenboden muss in neu eingerichteten Ställen mindestens 10 cm höher sein als das Niveau des Lagers.
4. Die Krippe muss in neu eingerichteten Ställen auf einer Höhe von 20 cm über dem Lägerniveau zwischen tierseitigem Krippenrand und tennseitiger Krippenwand mindestens 60 cm Freiraum haben.
5. Der Krippenboden darf in neu eingerichteten Ställen an keiner Stelle tiefer sein als im Abstand von 40 cm vom tierseitigen Krippenrand.
6. Über der Krippe angebrachte Fressgitter zur Vorratsfütterung oder zum Einsperren der Tiere dürfen nicht zum Aussperren der Tiere aus dem Krippenbereich verwendet werden.

**Art. 15 Nutz- und HaustierV**

Roste zur Lägerverlängerung

Perforierte Schwemmkanalabdeckungen mit gummierten Stegen, die zur Lägerverlängerung dienen, dürfen nur hinter der nach Anhang 1 Tabelle 1 Ziffer 12 TSchV vorgeschriebenen Standplatzlänge angebracht werden.